

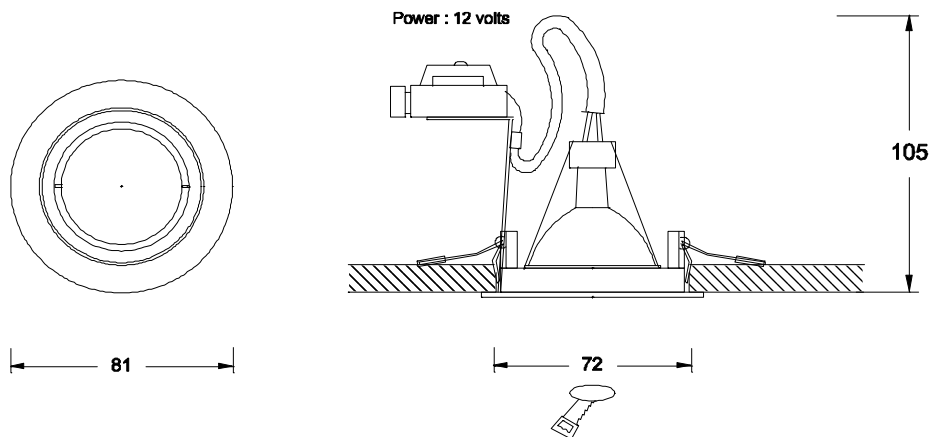
Spot encastré en aluminium, pour faux-plafond, équipé d'une lampe aux halogènes très basse tension GU5,3 de 12v/20W, 35W ou 50W **IP44**  
 Le verre sablé de fermeture assure une diffusion douce et progressive du flux lumineux.  
 Changement aisé et rapide de la lampe.

#### Fixation

Dans un faux-plafond à panneau d'une épaisseur comprise entre 8 et 18mm.

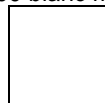
#### Le spot est livré avec sa lampe.

<b>A520 / ..</b>	GU5,3	12v/20w	Diam. d'encastrement : 72mm
<b>A535 / ..</b>	GU5,3	12v/35w	Diam. d'encastrement : 72mm
<b>A550 / ..</b>	GU5,3	12v/50w	Diam. d'encastrement : 72mm



#### Finitions

00 blanc mat



01 titane



02 charcoal

